

**ANALISIS FAKTOR KONFIRMATORI BAURAN PEMASARAN UNTUK
PENCIPTAAN BRAND IMAGE PISANG MAS KIRANA (*Musa acuminata*)
KABUPATEN LUMAJANG**

Dr. Ir. Bagus Putu Yudhia Kurniawan, MP

Program Studi Manajemen Agroindustri, Jurusan Manajemen Agribisnis

Politeknik Negeri Jember

E-mail: baguspyudhia@gmail.com

ABSTRAK

Perkembangan perekonomian di Kabupaten Lumajang masih bertumpu pada Sektor pertanian. Salah satu komoditas utama pertanian di Kabupaten Lumajang dengan produk unggulan yang sudah dipatenkan adalah pisang mas kirana. Karakteristik pisang mas kirana tidak berbeda dengan komoditas pertanian lainnya, yaitu memiliki sifat mudah rusak dan dikonsumsi dalam keadaan segar, sehingga perlu perlakuan khusus dalam penanganan pasca panennya serta strategi yang tepat agar proses pemasaran pisang mas kirana menjadi efektif dan efisien. Salah satu strategi pemasaran yang banyak digunakan adalah dengan menganalisis bauran pemasaran pisang mas kirana. Tujuan penelitian ini adalah mengetahui hubungan setiap indikator dengan variabel bauran pemasaran yang berpengaruh dan berkontribusi dalam penciptaan *brand image* pisang mas kirana, dengan metode *maximum likelihood estimation* (MLE) untuk menduga parameter modelnya. Teknik analisis yang digunakan dalam penelitian ini adalah analisis faktor konfirmatori. Hasil penelitian menunjukkan bahwa persepsi responden penelitian terhadap bauran pemasaran dan *brand image* pisang mas kirana adalah baik. Indikator yang paling kuat sebagai pengukur variabel produk adalah warna, sedangkan yang paling lemah adalah kemasan. Indikator yang paling kuat sebagai pengukur variabel harga adalah variasi harga, sedangkan yang paling lemah adalah harga pisang mas kirana. Indikator yang paling kuat sebagai pengukur variabel saluran distribusi adalah lokasi, sedangkan yang paling lemah adalah transportasi. Indikator yang paling kuat sebagai pengukur variabel promosi adalah media promosi, sedangkan yang paling lemah adalah informasi yang jelas. Indikator yang paling kuat sebagai pengukur variabel *brand image* adalah citra konsumen, sedangkan yang paling lemah adalah citra pembuat.

Kata kunci : Analisis Faktor Konfirmatori, Bauran Pemasaran, *Brand Image*, Pisang Mas Kirana.

**CONFIRMATORY FACTOR ANALYSIS OF THE MARKETING MIX FOR
THE BRAND IMAGE CREATION OF “PISANG MAS KIRANA” (*Musa acuminata*)
LUMAJANG REGENCY**

Dr. Ir. Bagus Putu Yudhia Kurniawan, MP

Program Studi Manajemen Agroindustri, Jurusan Manajemen Agribisnis

Politeknik Negeri Jember

E-mail: baguspyudhia@gmail.com

ABSTRACT

Economic developments in Lumajang still based on agriculture sector. One of the major agricultural commodities in Lumajang with patented flagship product is the “Pisang Mas Kirana”. Characteristics of “Pisang Mas Kirana” is no different than other agricultural commodities, which is easily broken and consumed in a fresh state, so it needs special treatment in post-harvest handling and the right strategy for the marketing of “Pisang Mas Kirana” to be effective and efficient. One marketing strategy that is widely used is to analyze the marketing mix “Pisang Mas Kirana”. The purpose of this study was to determine the relationship of each indicator with the marketing mix variables that influence and contribute to the creation of the brand image of “Pisang Mas Kirana”, with the maximum likelihood estimation (MLE) method to estimate the model parameters. The analysis technique used in this study is a confirmatory factor analysis. The results showed that the perception of respondents study to the marketing mix and brand image “Pisang Mas Kirana” were good. Most powerful indicator as a measuring product variable was the color, while the weakest was the packaging. Most powerful indicator as a measure of price variables were price variations, while the weakest was the price of “Pisang Mas Kirana”. Most powerful indicator variable as a measure of the distribution channel was location, while the weakest was transportation. Most powerful indicator as a measure of promotion variable was the media of the promotion, while the weakest was clear information. Most powerful indicator variable as a measure of brand image was the image of the consumer, while the weakest were the image makers.

Keywords : Confirmatory Factor Analysis, Marketing Mix, Brand Image, Pisang Mas Kirana

PENDAHULUAN

Lumajang merupakan salah satu kabupaten yang terletak di kawasan Tapal Kuda Provinsi Jawa Timur. Kabupaten Lumajang, secara geografis terletak antara 112° 50'-113° 22' Bujur Timur dan 7° 52'-8° 23' Lintang Selatan. Luas wilayah keseluruhan Kabupaten Lumajang adalah 1790,90 km² atau 3,74% dari luas Provinsi Jawa Timur. Luas wilayah tersebut terbagi dalam 21 Kecamatan yang meliputi 197 Desa dan 7 kelurahan. Kabupaten Lumajang terdiri dari dataran yang subur karena diapit oleh tiga gunung berapi, yaitu Gunung Semeru dengan ketinggian 3.676 m, Gunung Bromo dengan ketinggian 3.2952 m, dan Gunung Lamongan dengan ketinggian 1.668 m (Badan Pusat Statistik Provinsi Jawa Timur 2015).

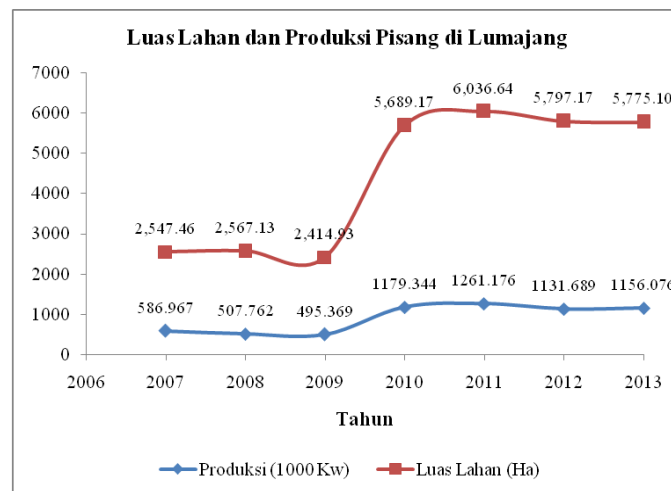
Perkembangan perekonomian di Kabupaten Lumajang dapat dilihat pada indikator besaran *Product Domestic Regional Bruto* (PDRB). Kontribusi terbesar dalam membentuk PDRB Kabupaten Lumajang pada tahun 2014-2015 adalah sektor pertanian, yang secara meyakinkan menyumbang sebesar 35,38% dari total PDRB. Salah satu komoditas utama pertanian di Kabupaten Lumajang dengan produk unggulan yang sudah dipatenkan yaitu pisang mas kirana. Besarnya kontribusi sektor pertanian ditunjang dengan ketersediaan lahan yang cukup luas, iklim yang mendukung, keragaman varietas yang cukup tinggi, sumber daya manusia, serta inovasi teknologi untuk pengelolaan tanaman pisang. Komoditas pisang bukan saja menjadi sumber penyediaan lapangan kerja, akan tetapi pisang berpotensi sebagai komoditas ekspor dan dapat digunakan sebagai indikator kuantitas pisang sebagai salah satu komoditas ketahanan pangan nasional (Budianto 2010). Selain dukungan geografis, pisang mas kirana telah ditetapkan sebagai komoditas unggulan oleh Pemerintah Kabupaten Lumajang berdasarkan Keputusan Bupati Lumajang Nomor 188.45/408/427.12/2006, bahkan Pemerintah Indonesia melalui Menteri Pertanian juga menjadikan pisang mas kirana sebagai varietas unggul sesuai Keputusan Menteri Pertanian Nomor 516/Kpts/SR.120/12/2005 tentang Pelepasan Pisang Mas Kirana sebagai Varietas Unggul (Arifin, N. 2013). Kabupaten Lumajang telah dinobatkan sebagai penghasil pisang mas kirana terbaik untuk Jawa Timur bahkan Indonesia. Tak berhenti sampai di situ, bisnis buah pisang mas kirana juga merambah dunia internasional setelah mendapatkan sertifikat Global GAP (*Good Agriculture Practice*) pada bulan Maret 2013 dari Lembaga Control Union, Belanda (Arifin, N. 2013).

Pisang mas kirana memiliki keunggulan dibandingkan pisang lain yakni produktivitas tinggi, bentuk buah bulat berisi (gilig), lingir buah hampir tidak tampak, kulit buah berwarna kuning bersih, dan daging buah berwarna kuning cerah dengan rasa manis legit. Bentuk buah yang cukup menarik dan rasa manis yang dimiliki pisang mas kirana memberikan daya tarik tersendiri bagi para konsumen (Bank Indonesia Malang 2013:1; Prahardini et al. 2010). Kandungan gizi pisang mas kirana juga cukup lengkap, terdiri dari air karbohidrat, protein, lemak serta vitamin A, B1, B2 dan C (Imam dan Akter 2011). Varietas pisang mas kirana telah dipasarkan ke luar daerah Lumajang, bahkan pernah diekspor ke mancanegara seperti Singapura, China, Jepang, dan Taiwan. Produksi pisang mas kirana di Kabupaten Lumajang telah memberikan keuntungan besar bagi masyarakat setempat, dan berhasil mengantarkan Kabupaten Lumajang dikenal dunia karena potensi pisang (Bank Indonesia Malang 2013:1)

Kabupaten Lumajang memiliki potensi besar untuk terus mengembangkan diri di sektor pertanian. Di Kecamatan Senduro dan Pasrujambe, Kabupaten Lumajang ditemukan 14

kultivar pisang, dua diantaranya varietas unggul pisang agung semeru (*Musa parasidiaca*) sebagai buah olahan dan pisang mas kirana (*Musa acuminata*) sebagai buah segar (Prahardini et al. 2010). Data Dinas Pertanian Kabupaten Lumajang tahun 2014 menunjukkan bahwa luas lahan dan produksi pisang di Kabupaten Lumajang tahun 2007-2013 terus mengalami fluktuasi, namun trend positif terjadi antara tahun 2009-2010 (Badan Pusat Statistik Provinsi Jawa Timur 2015). Secara grafis, luas lahan dan produksi pisang di Kabupaten Lumajang ditunjukkan pada Gambar 1 berikut.

Fluktuasi yang terjadi, baik pada luas lahan maupun produksi pisang secara tidak langsung berpengaruh dalam mengakibatkan rendahnya tingkat produktivitas pisang Mas Kirana. Faktor lain yang mengakibatkan rendahnya tingkat produktivitas pisang mas kirana adalah teknologi. Petani selama ini masih menggunakan cara-cara konvensional dalam mengembangkan potensi (Boga et al. 2009; Bank Indonesia Malang 2013:1). Petani beranggapan bahwa cara tersebut paling baik digunakan untuk mengembangkan budidaya pisang mas kirana. Pola pikir demikian mengakibatkan produktivitas pisang mas kirana tidak akan mencapai hasil maksimal seperti halnya menggunakan teknologi dalam pengelolaan tanaman pisang (Bank Indonesia Malang 2013:1).



Gambar 1

Luas Lahan dan Produksi Pisang di Kabupaten Lumajang Tahun 2006-2013.

Sumber: Badan Pusat Statistik Provinsi Jawa Timur 2015

Karakteristik pisang mas kirana tidak berbeda dengan komoditas pertanian lainnya, yaitu memiliki sifat mudah rusak dan pada umumnya dikonsumsi dalam keadaan segar, sehingga perlu perlakuan khusus dalam penanganan pasca panennya serta strategi yang tepat agar proses pemasaran pisang mas kirana menjadi efektif dan efisien (Budiwati 2012). Salah satu strategi pemasaran yang banyak digunakan adalah dengan menganalisis *marketing mix* (bauran pemasaran) pada komoditas atau produk tersebut (Budiwati 2012; Goi 2009; Pour et al. 2013; Owomoyela et al. 2013; Alipour et al. 2011). McCarthy dalam Kotler dan Keller (2012:12) mengklasifikasikan berbagai kegiatan pemasaran menjadi bauran pemasaran dan mengelompokkannya menjadi empat jenis, yaitu produk, harga, tempat-saluran distribusi, dan promosi. Hawkins dan Mothersbaugh (2010:12) dari sudut pandang berbeda menjelaskan, bahwa strategi pemasaran dirumuskan dalam bentuk bauran pemasaran, yaitu menentukan fitur produk, harga, komunikasi, distribusi, dan layanan yang akan menyediakan pelanggan dengan nilai unggul. Penambahan layanan menjadi bagian yang

tidak terpisahkan dengan promosi dalam bentuk komunikasi dua arah antara produsen dengan konsumen. Penelitian ini adalah menganalisis faktor konfirmatori yang digunakan untuk mengetahui hubungan variabel indikator (selanjutnya ditulis indikator) dengan variabel laten (selanjutnya ditulis variabel) bauran pemasaran atau dominasi *factor loading* untuk masing-masing variabel bauran pemasaran dalam membentuk *brand image* pisang mas kirana Lumajang, dengan metode *maximum likelihood estimation* (MLE) untuk menduga parameter modelnya.

LANDASAN TEORI

Bauran Pemasaran

Konsep pemasaran telah berkembang dari konsep semula, yang memfokuskan pemasaran pada produk dan pada membuat produk yang lebih baik, didasarkan pada standar dan nilai internal. Tujuannya adalah laba dan cara mencapainya adalah menjual atau membujuk pelanggan potensial untuk membeli produknya. Konsep baru dari pemasaran muncul ketika McCarthy mengalihkan fokus pemasaran dari produk ke pelanggan. Tujuannya masih tetap laba, tetapi cara mencapainya menjadi lebih luas termasuk seluruh bauran pemasaran, seperti yang dikenal secara luas, yaitu produk (*product*), harga (*price*), promosi (*promotion*), dan saluran distribusi (*place*).

Pengertian bauran pemasaran menurut Kotler dan Armstrong (2012: 75) adalah seperangkat alat pemasaran terkontrol yang dipadukan oleh perusahaan untuk menghasilkan respon yang diinginkan pasar sasaran. McCarthy mengklasifikasikan berbagai kegiatan pemasaran menjadi bauran pemasaran dan mengelompokkannya menjadi empat jenis, yaitu produk, harga, tempat- saluran distribusi, dan promosi (Kotler dan Keller 2012: 12). Dari sudut pandang berbeda Hawkins dan Mothersbaugh (2010: 12) menjelaskan bahwa strategi pemasaran dirumuskan dalam bentuk bauran pemasaran; yaitu, menentukan fitur produk, harga, komunikasi, distribusi, dan layanan yang akan menyediakan pelanggan dengan nilai unggul. Jain (2000: 32) menjelaskan bahwa dalam manajemen pemasaran, segmen pasar didefinisikan dengan mengelompokkan pelanggan berdasarkan variabel bauran pemasaran. Untuk mengembangkan strategi pemasaran, perusahaan harus memilih kombinasi yang tepat dari target pasar dan bauran pemasaran dalam rangka menciptakan keunggulan kompetitif yang berbeda dari para pesaingnya (Ferrell dan Hartline 2011: 19). Bauran pemasaran secara lengkap, ditunjukkan pada Gambar 1 berikut.



Gambar 1

Bauran Pemasaran

Sumber: Kotler dan Keller 2012: 25

Produk

Hawkins dan Mothersbaugh (2010: 19) mendefinisikan produk sebagai segala sesuatu yang konsumen dapatkan atau segala sesuatu yang mungkin didapatkan untuk memenuhi kebutuhan konsumen. Menurut Tjiptono (2002: 95), produk merupakan segala sesuatu yang dapat ditawarkan produsen untuk diperhatikan, diminta, dicari, dibeli, digunakan atau dikonsumsi pasar sebagai pemenuhan kebutuhan atau keinginan pasar yang bersangkutan. Secara konseptual, produk adalah pemahaman subyektif dari produsen atas sesuatu yang bisa ditawarkan sebagai usaha untuk mencapai tujuan organisasi melalui pemenuhan kebutuhan dan keinginan konsumen, sesuai dengan kompetensi dan kapasitas serta daya beli pasar. Produk adalah segala sesuatu yang dapat diberikan kepada seseorang guna memuaskan suatu kebutuhan dan keinginan. Keputusan tentang produk ini mencakup penentuan bentuk penawaran secara fisik, mereknya, kemasannya, garansi dan layanan purna jual. Pengembangan produk dapat dilakukan setelah menganalisis kebutuhan dan keinginan pasar.

Cravens dan Nigal (2004: 99) mengklasifikasikan produk menjadi dua kelompok, yaitu barang dan jasa. Produk berupa barang adalah produk yang berwujud fisik, sehingga bisa dilihat, diraba, disentuh, dirasa, dipegang, disimpan, dipindahkan dan perlakuan fisik lainnya. Sedangkan produk berupa jasa adalah aktivitas, manfaat atau kepuasan yang ditawarkan untuk dijual. Swastha (2000: 94) mendefinisikan produk sebagai suatu sifat kompleks baik yang dapat diraba, maupun tidak dapat diraba, terutama bungkus, warna, harga, prestise perusahaan dan pengecer, pelayanan perusahaan dan pengecer, yang diterima oleh pembeli untuk memuaskan keinginan atau kebutuhannya.

Kotler dan Keller (2012: 325) mengemukakan definisi produk, yaitu segala sesuatu yang dapat ditawarkan ke pasar untuk memuaskan keinginan atau kebutuhan, termasuk barang fisik, jasa, pengalaman, peristiwa, orang, tempat, properti, organisasi, informasi, dan ide-ide. Definisi ini bermakna, konsumen membeli sekumpulan sifat fisik dan kimia sebagai alat untuk pemuas kebutuhan, dan setiap kombinasi dari sifat-sifat tersebut merupakan produk

tersendiri karena setiap kombinasi akan memberikan kepuasan yang berbeda-beda. Di dalam produk terdapat sekumpulan atribut yang nyata (*tangible*) dan tidak nyata (*intangible*) seperti warna, kemasan, prestise pabrik, prestise pengecer dan pelayanan. Produk (*product*) di dalam penelitian ini diukur dengan menggunakan instrumen (indikator) yang dikembangkan oleh Hager *et al.* (2008) dan Saputra (2008), yaitu merek, kemasan, warna, aroma, dan rasa.

Harga

Harga merupakan salah satu faktor penting setiap proses pemasaran untuk memenangkan suatu persaingan dalam memasarkan produknya, dan oleh karena itu harga harus ditetapkan. Harga adalah jumlah uang yang harus membayar untuk mendapatkan hak untuk menggunakan produk (Hawkins dan Mothersbaugh 2010: 21). Hawkins dan Mothersbaugh (2010: 21) selanjutnya menjelaskan bahwa para ahli ekonomi menganggap harga yang lebih rendah untuk produk yang sama akan menghasilkan penjualan lebih dibandingkan produk harga yang lebih tinggi. Harga kadang-kadang berfungsi sebagai sinyal kualitas.

Konsumen mempunyai anggapan adanya hubungan yang negatif antara harga dan kualitas suatu produk. Konsumen akan membandingkan antara produk yang satu dengan yang lainnya, dan barulah konsumen mengambil keputusan untuk membeli suatu produk. Istilah harga adalah jumlah uang (kemungkinan ditambah beberapa barang) yang dibutuhkan untuk memperoleh beberapa kombinasi sebuah produk dan pelayanan yang menyertainya (Lamarto 1996: 301; Sumarni 2011: 285). Tjiptono (2008: 151) menjelaskan bahwa harga adalah jumlah uang yang dibebankan atau dikenakan atas sebuah produk atau jasa. Harga menjadi elemen penting dalam setiap pemasaran, Kotler dan Keller (2012: 27) menyebutkan bahwa dalam setiap pemasaran, akan selalu berkaitan dengan harga. Harga harus sesuai dengan nilai produk yang ditawarkan, kalau tidak pelanggan akan beralih kepada pesaing. Harga merupakan bagian penting dalam penciptaan nilai pelanggan dan profitabilitas usaha. Pemahaman tentang harga juga disampaikan oleh Sumarni (2011) yang menyatakan bahwa harga adalah jumlah uang yang ditetapkan oleh perusahaan berdasarkan tujuan tertentu yang digunakan untuk mendapatkan sejumlah produk fisik maupun non fisik.

Lichtenstein *et al* (1990) menyatakan bahwa konsumen menggunakan harga referensi untuk menilai subyektifitas utilitas pembelian, yang secara langsung mempengaruhi keputusan pembelian. Dalam pasar kompetitif terdapat kemungkinan diferensiasi produk, *market based pricing* menyajikan rasional *pricing* yang dirancang untuk mengantar tingkatan tinggi nilai pelanggan dan profitabilitas perusahaan.

Memahami harga, harus melihat dari dua sisi, yaitu sisi konsumen dan sisi produsen. Dari sisi konsumen, diharapkan harga yang rendah tetapi kualitas produk bagus, tetapi dari sisi produsen, diharapkan harga akan memberikan keuntungan maksimal (Dessler 2013: 11). Harga merupakan salah satu faktor penting yang harus dipertimbangkan dalam setiap pemasaran. Dalam banyak kasus, harga merupakan variabel keputusan yang paling penting yang diambil oleh pelanggan karena berbagai alasan. Harga merupakan sejumlah uang atau barang atau jasa yang ditukar pembeli untuk beraneka produk atau jasa yang

disediakan penjual. Selain itu harga adalah suatu faktor penting bagi pelanggan dalam mengambil keputusan untuk melakukan transaksi atau tidak. Sehingga dapat disimpulkan bahwa harga adalah sejumlah uang yang telah ditentukan perusahaan sebagai imbalan barang atau jasa yang diperdagangkan dan sesuatu yang lain yang diadakan perusahaan untuk memuaskan keinginan pelanggan serta merupakan salah satu faktor penting dalam pengambilan keputusan pembelian.

Harga (*price*) di dalam penelitian ini diukur dengan menggunakan instrumen (indikator) yang dikembangkan oleh Hager *et al.* (2008) dan Saputra (2008), yaitu harga (komoditas atau produk itu sendiri), potongan harga, daftar harga, pembayaran kredit, dan tunjangan.

Saluran Distribusi

Hawkins dan Mothersbaugh (2010: 22) menjelaskan arti penting dari distribusi. Distribusi harus mampu menyediakan produk hingga berada di tangan konsumen dan dapat dibelinya. Hal ini penting untuk keberhasilan proses pemasaran. Revzan (1991: 108) mengatakan bahwa saluran distribusi merupakan suatu jalur yang dilalui oleh arus barang-barang dari produsen ke perantara dan akhirnya sampai pada konsumen. Makna saluran distribusi yang dikemukakan oleh Revzan (1991:108) tersebut masih bersifat sempit, karena istilah suatu barang masih sering diartikan dalam bentuk fisik (*tangible*), padahal produk yang dapat disalurkan dapat berupa jasa dan informasi yang tidak memiliki bentuk fisik (*intangible*). Definisi saluran distribusi harus secara luas, yaitu menyangkut macam barang dan jasa yang disalurkan sehingga tidak terjadi pembatasan terhadap lembaga-lembaga yang ada.

Pengertian yang tidak jauh berbeda disampaikan oleh Keegan (2003), bahwa saluran distribusi adalah saluran yang digunakan oleh produsen untuk menyalurkan barang tersebut dari produsen kepada konsumen atau pemakai industri. Saluran distribusi adalah sekelompok perusahaan atau perseorangan yang memiliki hak pemilikan atas produk atau membantu memindahkan hak pemilikan produk atau jasa ketika akan dipindahkan dari produsen ke konsumen (Kotler 2012: 279). Sembiring (1991: 39) memaknai saluran distribusi sebagai penyaluran barang dari suatu tempat ke tempat lainnya atau dari produsen kepada konsumen untuk dimanfaatkan. Dari sudut pandang yang berbeda, Hasan dalam Ahmady *et al.* (2012) menyatakan bahwa saluran distribusi merupakan dasar untuk operasional dan administrasi lokasi kantor yang memiliki nilai strategis untuk mempercepat dan memudahkan distribusi produk ke konsumen dalam aktivitas transaksi perdagangan.

Memahami strategi saluran distribusi tidak sederhana dengan hanya memilih lokasi yang baik, karena permintaan konsumen dari waktu ke waktu fluktuatif seiring dengan perkembangan produk, produk pesaing dan kecepatan akses informasi, dimana harus diimbangi dengan saluran distribusi yang sesuai dengan kondisi aktual, karena adanya faktor tanah, bangunan, lokasi *supplier*, kebutuhan infrastruktur teknologi, dan saluran distribusi yang dikembangkan oleh perusahaan.

Saluran distribusi (*place*) di dalam penelitian ini diukur dengan menggunakan instrumen (indikator) yang dikembangkan oleh Hager *et al.* (2008) dan Saputra (2008), yaitu saluran, cakupan, lokasi, inventaris, dan transportasi.

Promosi

Promosi adalah suatu bentuk komunikasi pemasaran yang merupakan aktivitas pemasaran yang berusaha menyebarkan informasi, mempengaruhi/membujuk, dan/atau mengingatkan pasar sasaran atas perusahaan dan produknya agar bersedia menerima, membeli, dan loyal pada produk yang ditawarkan perusahaan yang bersangkutan (Tjiptono 2007: 209). Hal yang sama juga disampaikan oleh Hawkins dan Mothersbaugh (2010:20) bahwasannya promosi pada dasarnya adalah bagaimana mengkomunikasikan produk kepada calon konsumen, diantaranya adalah iklan, tenaga penjualan, *public relations*, kemasan, dan sinyal lain bahwa perusahaan menyediakan produknya di pasar.

Swastha (2000: 98) memaknai promosi sebagai suatu bentuk komunikasi pemasaran yang bertujuan mendorong permintaan. Komunikasi pemasaran adalah aktivitas pemasaran yang berusaha menyebarkan informasi, mempengaruhi dan atau mengingatkan pasar sasaran atas perusahaan dan pada produknya agar bersedia menerima, membeli, dan loyal pada produk atau jasa yang ditawarkan perusahaan yang bersangkutan. Banyak definisi mengenai iklan, dimana iklan didefinisikan sebagai proses komunikasi, proses pemasaran, proses ekonomi dan sosial, proses informasi dan persuasi.

Dari beberapa teori diatas dapat ditarik kesimpulan bahwa promosi adalah kegiatan pengkomunikasian untuk memberikan informasi kepada orang-orang tentang produk yang akan ditawarkan sehingga konsumen tertarik untuk membeli produk atau jasa yang ditawarkan. Iklan, promosi penjualan, dan *public relations* adalah alat komunikasi massa yang tersedia untuk pemasar.

Promosi (*promotion*) di dalam penelitian ini diukur dengan menggunakan instrumen (indikator) yang dikembangkan oleh Hager *et al.* (2008) dan Saputra (2008), yaitu media promosi, isi pesan, informasi, iklan, dan promosi penjualan.

Brand Image

Gul *et al.* (2012) menyatakan bahwa *brand image* atau citra merek dianggap sebagai faktor penentu pilihan konsumen tentang suatu produk dan hal tersebut juga menentukan lingkungan yang kompetitif bagi perusahaan dalam persaingan pasar. Hossain (2007) mengartikan citra merek sebagai bentuk kesatuan persepsi konsumen tentang suatu merek. Kaliyamoorthy dan Parithi (2013) mengemukakan bahwa citra merek harus positif, unik, dan instan, karena citra merek mendefinisikan kesan terhadap pikiran konsumen mengenai kepribadian dari suatu merek yang dapat memperkuat komunikasi dalam pemasaran karena ketika konsumen membeli suatu produk, mereka juga membeli citra dari sebuah merek produk tersebut.

Knapp (2001) mendefinisikan merek sebagai internalisasi sejumlah kesan yang diterima oleh pelanggan dan konsumen yang mengakibatkan adanya suatu posisi khusus dalam ingatan mereka terhadap manfaat emosional dan fungsional yang dirasakan. Sebuah merek dikatakan khusus jika konsumen merasa yakin bahwa merek-merek tersebut benar-benar khusus. Untuk memiliki merek tertentu, perusahaan setidaknya memenuhi beberapa pernyataan berikut:

Bagus Putu Yudhia Kurniawan

1. Apakah merek benar-benar berbeda, penting dan bernilai bagi konsumen ?.
2. Apakah merek memiliki komitmen untuk menyediakan manfaat emosional dan fungsional tertentu bagi konsumen ?
3. Apakah merek secara konsisten memenuhi janji dan menyampaikan komitmennya kepada konsumen ?

Pengertian lain mengenai merek dikemukakan oleh Keller (1998) bahwa merek merupakan nama atau simbol yang bersifat membedakan (seperti logo, cap, kemasan) dengan maksud mengidentifikasi barang atau jasa dari seorang penjual atau sebuah kelompok penjual tertentu. Keller (1998) menambahkan, bahwa asosiasi yang timbul terhadap merek didorong oleh identitas merek yang ingin dibangun perusahaan, dan disebutkan asosiasi merek memiliki berbagai tipe yaitu:

1. Atribut (*attributes*), asosiasi yang diaitkan dengan atribut-atribut dari merek tersebut, seperti *price, user image, usage imagery, feelings, experiences* dan *brand personality*.
2. Manfaat (*benefit*), asosiasi suatu merek dikaitkan dengan manfaat dari merek tersebut, baik manfaat fungsional maupun manfaat simbolik dari pemakainya, serta pengalaman yang dirasakan oleh pengguna (*experiential benefit*).
3. Sikap (*attitudes*), asosiasi yang muncul dikarenakan motivasi diri sendiri yang merupakan sikap dari berbagai sumber, seperti *punishment, reward* dan *knowledge*.

Keller (1998) mendefinisikan citra merek sebagai persepsi tentang merek sebagaimana yang dicerminkan oleh merek itu sendiri ke dalam memori ketika seorang konsumen melihat merek tersebut. Model konseptual dari citra merek menurut Keller (1998) meliputi atribut merek, keuntungan merek, dan sikap merek.

Citra merek (*brand image*) di dalam penelitian ini diukur dengan menggunakan instrumen (indikator) yang dikembangkan oleh Biel (1992) dan Simamora (2004), yaitu: (1) citra pembuat (*corporate image*), yaitu sekumpulan asosiasi yang dipersepsikan konsumen terhadap perusahaan yang membuat suatu produk atau jasa, meliputi popularitas, kredibilitas, dan jaringan perusahaan; (2) citra pemakai (*image of the user*), yaitu sekumpulan asosiasi yang dipersepsikan konsumen terhadap pemakai yang menggunakan suatu barang atau jasa, meliputi pemakai itu sendiri, gaya hidup/kepribadian, serta status sosialnya; dan (3) citra Produk (*image of the product*), yaitu sekumpulan asosiasi yang dipersepsikan konsumen terhadap suatu produk, meliputi atribut produk tersebut, manfaat bagi konsumen, penggunaannya, dan jaminan.

METODE PENELITIAN

Lokasi penelitian ditentukan secara sengaja di Kecamatan Senduro dan Pasrujambe Kabupaten Lumajang dengan pertimbangan bahwa Kecamatan Senduro dan Pasrujambe merupakan satu-satunya sentra penghasil pisang mas kirana di Provinsi Jawa Timur dan

Indonesia serta memiliki potensi besar dalam pengembangan agribisnis/ agroindustri pisang mas kirana di masa yang akan datang.

Penelitian ini termasuk dalam jenis penelitian survai dan merupakan gabungan antara penelitian eksploratif dan konfirmatori. Penelitian eksploratif dilakukan untuk memperoleh informasi yang mendalam berkaitan dengan indikator-indikator yang digunakan untuk mengukur variabel produk, harga, saluran distribusi dan promosi serta perannya terhadap pembentukan *brand image*. Penelitian konfirmatori dilakukan untuk menentukan nilai *loading factor* setiap indikator dari variabel produk, harga, saluran distribusi, promosi dan *brand image*.

Pengumpulan data primer dilakukan melalui wawancara langsung dengan petani pisang masa kirana di Kecamatan Senduro dan Pasrujambe Kabupaten Lumajang yang seluruhnya berjumlah 74 orang, dipandu menggunakan kuesioner yang telah valid dan reliabel. Data sekunder bersumber dari informasi atau data yang dimiliki instansi terkait serta buku literatur, jurnal atau berbagai macam bentuk terbitan sebagaimana tertera dalam Daftar Pustaka.

Teknik analisis yang digunakan dalam penelitian ini adalah analisis faktor konfirmatori (*confirmatory factor analysis; CFA*), yaitu metode analisis multivariat yang dapat digunakan untuk menguji atau mengkonfirmasi apakah model pengukuran yang dibangun sesuai dengan yang dihipotesiskan.

HASIL DAN PEMBAHASAN

Validitas dan Reliabilitas

Uji validitas di dalam penelitian ini diketahui dari nilai *loading factor* setiap indikator di masing-masing variabel. Indikator dari seluruh variabel penelitian (produk, harga, saluran distribusi, promosi, dan *brand image*) disebut valid jika nilai *loading factor* di masing-masing indikator adalah $> 0,5$ pada tingkat signifikansi $\alpha=0,05$. Uji reliabilitas di dalam penelitian ini diketahui dari nilai *construct reliability* dari setiap variabel penelitian. Indikator dari variabel produk, harga, saluran distribusi, promosi, dan *brand image* disebut reliabel jika nilai *construct reliability* di masing-masing variabel penelitian adalah $\geq 0,70$. Hasil uji validitas dan reliabilitas ditunjukkan pada Tabel 1 berikut.

Tabel 1 menunjukkan bahwa nilai *loading factor* dari setiap indikator pada variabel produk, harga, distribusi, promosi, dan *brand image* adalah $> 0,5$ pada tingkat signifikansi $\alpha=0,05$. Tabel 1 juga menunjukkan bahwa nilai *construct reliability* dari setiap variabel produk, harga, distribusi, promosi, dan *brand image* adalah $\geq 0,70$. Dari nilai *loading factor* dan *construct reliability* yang telah dikemukakan, dapat disimpulkan bahwa indikator yang digunakan untuk mengukur masing-masing seluruh variabel penelitian (produk, harga, saluran distribusi, promosi, dan *brand image*) adalah valid dan reliabel atau dengan kata lain indikator-indikator yang digunakan dalam mengidentifikasi seluruh variabel penelitian ini adalah konsisten.

Tabel 1
Hasil Uji Validitas dan Reliabilitas

Variabel	Indikator	Loading Factor	λ^2	1 - λ^2	Construct Reliability	Ket.
Produk	X11	0,664	0,441	0,559	0,789	Reliabel
	X12	0,596	0,355	0,645		
	X13	0,750	0,563	0,438		
	X14	0,650	0,423	0,578		
	X15	0,605	0,366	0,634		
	Jumlah	3,265		2,853		
Harga	X21	0,593	0,352	0,648	0,764	Reliabel
	X22	0,594	0,353	0,647		
	X23	0,609	0,371	0,629		
	X24	0,679	0,461	0,539		
	X25	0,660	0,436	0,564		
	Jumlah	3,135		3,028		
Distribusi	X31	0,777	0,604	0,396	0,876	Reliabel
	X32	0,804	0,646	0,354		
	X33	0,823	0,677	0,323		
	X34	0,718	0,516	0,484		
	X35	0,701	0,491	0,509		
	Jumlah	3,823		2,066		
Promosi	X41	0,803	0,645	0,355	0,929	Reliabel
	X42	0,800	0,640	0,360		
	X43	0,773	0,598	0,402		
	X44	0,782	0,612	0,388		
	X45	0,782	0,612	0,388		
	Jumlah	3,940		1,179		
Brand Image	X51	0,835	0,697	0,303	0,891	Reliabel
	X52	0,892	0,796	0,204		
	X53	0,837	0,701	0,299		
	Jumlah	2,564		0,807		

Deskripsi Variabel Penelitian

Hasil analisis deskriptif dilakukan terhadap seluruh variabel penelitian (produk, harga, saluran distribusi, promosi dan *brand image*) Tabel-tabel berikut merupakan nilai skor setiap indikator dari setiap variabel penelitian tersebut.

Produk

Persentase jawaban pernyataan individu sasaran wawancara (responden) menurut klasifikasi tingkatan skor dan jumlah pemilihan jawaban pernyataan responden dari lima indikator variabel produk ditunjukkan pada Tabel 2 berikut.

Tabel 2
Persentase Distribusi Pernyataan Responden pada Variabel Produk

NO	PERNYATAAN	1	2	3	4
X11	Nama	3,29%	62,14%	29,63%	4,94%
X12	Kemasan	2,88%	52,67%	41,56%	2,88%
X13	Warna	2,88%	59,67%	36,63%	0,82%
X14	Aroma	1,23%	58,85%	37,04%	2,88%
X15	Rasa	2,88%	51,85%	41,15%	4,12%

Hasil distribusi frekuensi responden pada variabel produk dapat diketahui, bahwa pada indikator pernyataan nama, kemasan, warna, aroma, dan rasa, responden memberikan jawaban pernyataan paling banyak pada skor 2 atau cukup baik, yaitu sebesar 62,14%, 52,67%, 59,67%, 58,85%, dan 51,85%, sedangkan jawaban pernyataan paling sedikit adalah pada skor 1 atau tidak baik, yaitu sebesar 3,29%, 2,88%, 2,88% 1,23% dan 2,88% pada seluruh indikator variabel produk pisang mas kirana Kabupaten Lumajang.

Harga

Persentase jawaban pernyataan responden menurut klasifikasi tingkatan skor dan jumlah pemilihan jawaban pernyataan responden dari lima indikator variabel harga ditunjukkan pada Tabel 3 berikut.

Tabel 3
Persentase Distribusi Pernyataan Responden pada Variabel Harga

NO	PERNYATAAN	1	2	3	4
X21	Harga pisang mas kirana	5,76%	51,03%	41,98%	1,23%
X22	Harga produk lain	2,47%	59,26%	34,98%	3,29%
X23	Potongan harga	5,35%	56,79%	33,74%	4,12%
X24	Variasi harga	4,53%	51,85%	38,68%	4,94%
X25	Pembayaran yang mudah	2,47%	54,73%	34,98%	7,82%

Hasil distribusi frekuensi responden pada variabel harga dapat diketahui, bahwa pada indikator harga pisang mas kirana, harga produk lain, potongan harga, harga yang bervariasi, dan pembayaran yang mudah, responden memberikan jawaban pernyataan paling banyak pada skor 2 atau cukup baik, yaitu sebesar 51,03%, 59,26%, 56,79%, 51,85%, dan 54,73%, sedangkan jawaban pernyataan paling sedikit adalah pada skor 1 atau tidak baik, yaitu sebesar 5,76%, 2,47%, 5,35% 4,53% dan 2,47% pada seluruh indikator variabel harga pisang mas kirana Kabupaten Lumajang.

Saluran Distribusi

Persentase jawaban pernyataan responden menurut klasifikasi tingkatan skor dan jumlah pemilihan jawaban pernyataan responden dari lima indikator variabel saluran distribusi ditunjukkan pada Tabel 4 berikut.

Tabel 4
Persentase Distribusi Pernyataan Responden pada Variabel Saluran Distribusi

NO	PERNYATAAN	1	2	3	4
X31	Saluran	9,47%	51,44%	36,63%	2,47%
X32	Cakupan	6,58%	48,15%	39,92%	5,35%
X33	Lokasi	6,58%	53,50%	36,21%	3,70%
X34	Inventaris	8,23%	46,09%	37,86%	7,82%
X35	Transportasi	8,64%	58,02%	29,22%	4,12%

Hasil distribusi frekuensi responden pada variabel saluran distribusi dapat diketahui, bahwa pada indikator saluran, cakupan, lokasi, inventaris, dan transportasi, responden memberikan jawaban pernyataan paling banyak pada skor 2 atau cukup baik, yaitu sebesar 51,44%, 48,25%, 53,50%, 46,09%, dan 58,02%, sedangkan jawaban pernyataan paling sedikit pada skor 4 atau sangat baik, yaitu sebesar 2,47%, 5,35%, 3,70%, 7,82% dan 4,12% pada seluruh indikator variabel saluran distribusi pisang mas kirana Kabupaten Lumajang.

Promosi

Persentase jawaban pernyataan responden menurut klasifikasi tingkatan skor dan jumlah pemilihan jawaban pernyataan responden dari lima indikator variabel promosi ditunjukkan pada Tabel 5 berikut.

Tabel 5
Persentase Distribusi Pernyataan Responden pada Variabel Promosi

NO	PERNYATAAN	1	2	3	4
X41	Media promosi	6,58%	54,32%	34,57%	4,53%
X42	Isi pesan promosi	7,82%	46,91%	39,09%	6,17%
X43	Informasi yang jelas	7,41%	55,97%	29,22%	7,41%
X44	Bonus jika membeli banyak	7,41%	57,20%	30,04%	5,35%
X45	Intensitas promosi	6,58%	55,97%	30,86%	6,58%

Hasil distribusi frekuensi responden pada variabel promosi dapat diketahui, bahwa pada indikator media promosi, isi pesan promosi, informasi yang jelas, bonus jika membeli banyak, dan intensitas promosi, responden memberikan jawaban pernyataan paling banyak pada skor 2 atau cukup baik, yaitu sebesar 54,32%, 46,91%, 55,97%, 57,20% dan 55,97%, sedangkan jawaban pernyataan paling sedikit adalah pada skor 4 atau sangat baik, yaitu sebesar 4,53%, 6,17%, 7,41%, 5,35% dan 6,58% pada seluruh indikator variabel promosi pisang mas kirana Kabupaten Lumajang.

Brand Image

Persentase jawaban pernyataan responden menurut klasifikasi tingkatan skor dan jumlah pemilihan jawaban pernyataan responden dari tiga indikator variabel *brand image* ditunjukkan pada Tabel 6 berikut.

Tabel 6
Persentase Distribusi Pernyataan Responden pada Variabel *Brand Image*

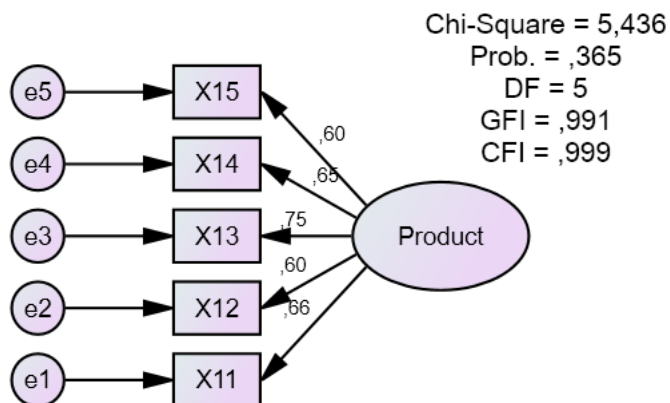
NO	PERNYATAAN	1	2	3	4
X51	Citra pembuat	8,64%	44,44%	43,62%	3,29%
X52	Citra konsumen	7,41%	51,85%	35,80%	4,94%
X53	Citra produk	10,29%	46,50%	37,86%	5,35%

Hasil distribusi frekuensi responden pada variabel *brand image* dapat diketahui, bahwa pada indikator pernyataan citra pembuat, citra konsumen, dan citra produk, responden memberikan jawaban pernyataan paling banyak pada skor 2 atau cukup baik, yaitu sebesar 44,44%, 51,85% dan 46,50%, sedangkan jawaban pernyataan paling sedikit pada skor 4 atau sangat baik, yaitu sebesar 3,29%, 4,94% dan 5,35% pada seluruh indikator variabel *brand image* pisang mas kirana Kabupaten Lumajang.

Confirmatory Factor Analysis (CFA)

Analisis faktor konfirmatori (*Confirmatory Factor Analysis*; CFA) dilakukan pada seluruh variabel penelitian (produk, harga, saluran distribusi, promosi dan *brand image*) dengan nilai minimal *loading factor* (λ) sebesar 0,50 dan nilai GFI \geq 0,90.

Produk



Gambar 1
Analisis Faktor Konfirmatori Variabel Produk

Bagus Putu Yudhia Kurniawan

Gambar 1 menunjukkan bahwa variabel produk yang digunakan untuk membentuk sebuah model penelitian, pada proses CFA telah memenuhi kriteria *goodness of fit* yang telah ditetapkan. Variabel yang dapat digunakan sebagai indikator dari variabel produk, ditunjukkan dari nilai *loading factor* atau koefisien lamda masing-masing indikator (Gambar 1) dengan ketentuan seluruh variabel laten yang dikonstruksi oleh indikator-indikatornya memiliki nilai *loading* > 0,5 pada tingkat signifikansi, $\alpha=0,05$, dengan ketentuan besarnya CR harus lebih besar dari 1.96 atau nilai signifikansi *P value* lebih kecil dari 0,05, maka indikator-indikator ini sesuai dianalisis dengan CFA, dengan kata lain indikator-indikator tersebut valid digunakan untuk mengukur variabel produk.

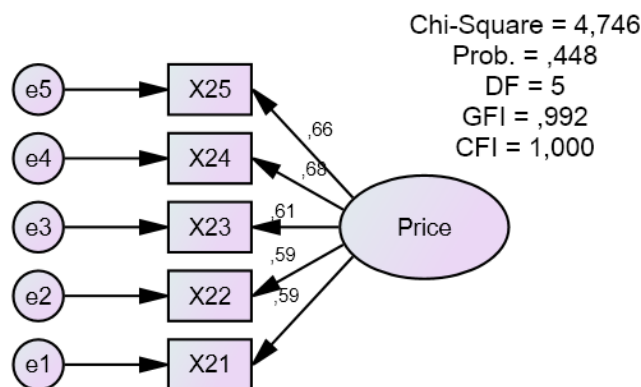
Hasil CFA yang menunjukkan nilai *loading factor* setiap indikator dari variabel produk ditunjukkan pada Tabel 7 berikut.

Tabel 7
Loading Factor Setiap Indikator dari Variabel Produk

Indikator		<i>Loading Factor</i>	Validitas	C.R.	P
Nama	X11	0,664	Valid		
Kemasan	X12	0,596	Valid	7,540	***
Warna	X13	0,750	Valid	8,810	***
Aroma	X14	0,650	Valid	8,065	***
Rasa	X15	0,605	Valid	7,630	***

Tabel 7 menunjukkan bahwa indikator yang memberikan kontribusi terbesar atau yang paling kuat sebagai pengukur variabel produk adalah warna (X13) dengan nilai *loading factor* 0,750, sedangkan indikator yang memberikan kontribusi terkecil atau yang paling lemah sebagai pengukur variabel produk adalah kemasan (X12) dengan nilai *loading factor* 0,596. Hasil penelitian ini sesuai dengan pendapat Prahardini *et al.* (2010), bahwa warna bersih kuning keemasan menjadi salah satu keunggulan produk pisang mas kirana Kabupaten Lumajang.

Harga



Gambar 2
Analisis Faktor Konfirmatori Variabel Harga

Gambar 2 menunjukkan bahwa variabel harga yang digunakan untuk membentuk sebuah model penelitian, pada proses CFA telah memenuhi kriteria *goodness of fit* yang telah ditetapkan. Variabel yang dapat digunakan sebagai indikator dari variabel harga, ditunjukkan dari nilai *loading factor* atau koefisien lamda masing-masing indikator (Gambar 2) dengan ketentuan seluruh variabel laten yang dikonstruksi oleh indikator-indikatornya memiliki nilai *loading* > 0,5 pada tingkat signifikansi, $\alpha=0,05$, dengan ketentuan besarnya CR harus lebih besar dari 1.96 atau nilai signifikansi *P value* lebih kecil dari 0,05, maka indikator-indikator ini sesuai dianalisis dengan CFA, dengan kata lain indikator-indikator tersebut valid digunakan untuk mengukur variabel harga.

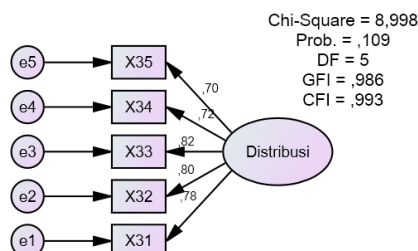
Hasil analisis faktor konfirmatori yang menunjukkan nilai *loading factor* setiap indikator dari variabel harga ditunjukkan pada Tabel 8 berikut.

Tabel 8
Loading Factor Setiap Indikator dari Variabel Harga

Indikator		<i>Loading Factor</i>	Validitas	C.R.	P
Harga pisang mas kirana	X21	0,593	Valid		
Harga produk lain	X22	0,594	Valid	6,726	***
Potongan harga	X23	0,609	Valid	6,841	***
Variasi Harga	X24	0,679	Valid	7,276	***
Pembayaran yang mudah	X25	0,660	Valid	7,167	***

Tabel 8 menunjukkan bahwa indikator yang memberikan kontribusi terbesar atau yang paling kuat sebagai pengukur variabel harga adalah variasi harga (X24) dengan nilai *loading factor* 0,679, sedangkan indikator yang memberikan kontribusi terkecil atau yang paling lemah sebagai pengukur variabel harga adalah harga pisang mas kirana (X21) dengan nilai *loading factor* 0,593. Hasil penelitian ini sesuai dengan hasil empiris yang dilakukan oleh Atmaja *et al.* (2013) dan Sari (2013) yang mengemukakan bahwa variasi harga menjadi penting untuk penentuan harga suatu produk sesuai dengan jenis, ukuran, dan kriteria produk yang dihasilkan.

Saluran Distribusi



Gambar 3
Analisis Faktor Konfirmatori Variabel Saluran Distribusi

Gambar 3 menunjukkan bahwa variabel saluran distribusi yang digunakan untuk membentuk sebuah model penelitian, pada proses CFA telah memenuhi kriteria *goodness of fit* yang telah ditetapkan. Variabel yang dapat digunakan sebagai indikator dari variabel saluran distribusi, ditunjukkan dari nilai *loading factor* atau koefisien lamda masing-masing indikator (Gambar 3) dengan ketentuan seluruh variabel laten yang dikonstruksi oleh indikator-indikatornya memiliki nilai *loading* > 0,5 pada tingkat signifikansi $\alpha=0,05$ dengan ketentuan besarnya CR harus lebih besar dari 1.96 atau nilai signifikansi *P value* lebih kecil dari 0,05 maka indikator-indikator ini sesuai dianalisis dengan CFA, dengan kata lain indikator-indikator tersebut valid digunakan untuk mengukur variabel saluran distribusi.

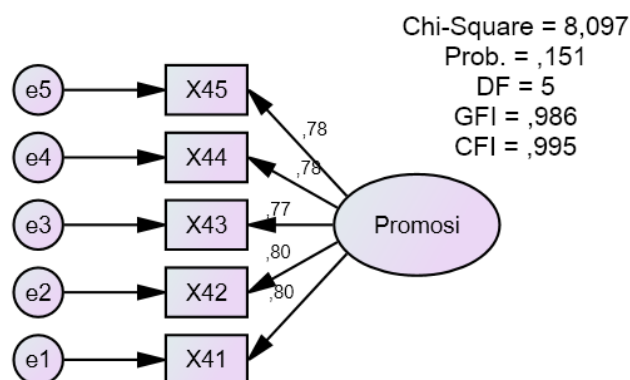
Hasil analisis faktor konfirmatori yang menunjukkan nilai *loading factor* setiap indikator dari variabel saluran distribusi ditunjukkan pada Tabel 9 berikut.

Tabel 9
Loading Factor Setiap Indikator dari Variabel Saluran Distribusi

Indikator		<i>Loading Factor</i>	Validitas	C.R.	P
Saluran	X31	0,777	Valid		
Cakupan	X32	0,804	Valid	12,729	***
Lokasi	X33	0,823	Valid	13,045	***
Inventaris	X34	0,718	Valid	11,238	***
Transportasi	X35	0,701	Valid	10,946	***

Tabel 9 menunjukkan bahwa indikator yang memberikan kontribusi terbesar atau yang paling kuat sebagai pengukur variabel saluran distribusi adalah lokasi (X33) dengan nilai *loading factor* 0,823, sedangkan indikator yang memberikan kontribusi terkecil atau yang paling lemah sebagai pengukur variabel saluran distribusi adalah transportasi (X35) dengan nilai *loading factor* 0,701. Hasil penelitian ini sesuai dengan hasil empirik yang dilakukan oleh Silaban dan Warisman (2005) mengemukakan bahwa lokasi merupakan indikator yang cukup penting untuk penentuan saluran distribusi suatu produk.

Promosi



Gambar 4
Analisis Faktor Konfirmatori Variabel Promosi

Gambar 4 menunjukkan bahwa variabel promosi yang digunakan untuk membentuk sebuah model penelitian, pada proses CFA telah memenuhi kriteria *goodness of fit* yang telah ditetapkan. Variabel yang dapat digunakan sebagai indikator dari variabel promosi, ditunjukkan dari nilai *loading factor* atau koefisien lamda masing-masing indikator (Gambar 4) dengan ketentuan seluruh variabel laten yang dikonstruksi oleh indikator-indikatornya memiliki nilai *loading* > 0,5 pada tingkat signifikansi $\alpha=0,05$ dengan ketentuan besarnya CR harus lebih besar dari 1.96 atau nilai signifikansi *P value* lebih kecil dari 0,05 maka indikator-indikator ini sesuai dianalisis dengan CFA, dengan kata lain indikator-indikator tersebut valid digunakan untuk mengukur variabel promosi.

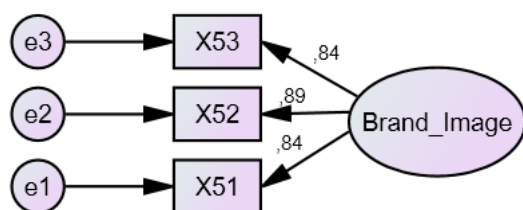
Hasil analisis faktor konfirmatori yang menunjukkan nilai *loading factor* setiap indikator dari variabel promosi ditunjukkan pada Tabel 10 berikut.

Tabel 10
Loading Factor Setiap Indikator dari Variabel Promosi

Indikator		<i>Loading Factor</i>	Validitas	C.R.	P
Media promosi	X41	0,803	Valid		
Isi pesan promosi	X42	0,800	Valid	13,368	***
Informasi yang jelas	X43	0,773	Valid	12,825	***
Bonus hadiah jika membeli banyak	X44	0,782	Valid	13,001	***
Intensitas promosi	X45	0,782	Valid	13,014	***

Tabel 10 menunjukkan bahwa indikator yang memberikan kontribusi terbesar atau yang paling kuat sebagai pengukur variabel promosi adalah media promosi (X41) dengan nilai *loading factor* 0,803, sedangkan indikator yang memberikan kontribusi terkecil atau yang paling lemah sebagai pengukur variabel promosi adalah informasi yang jelas (X43) dengan nilai *loading factor* 0,773. Hasil penelitian ini sesuai dengan kajian yang dilakukan oleh Anwar (2005) dan Kesbir *et al.*, (2013) yang menyatakan bahwa pemilihan berbagai media menjadi sangat menentukan keberhasilan promosi produk.

Brand Image



Gambar 5
Analisis Faktor Konfirmatori Variabel *Brand Image*

Gambar 5 menunjukkan bahwa variabel *brand image* yang digunakan untuk membentuk sebuah model penelitian, pada proses CFA telah memenuhi kriteria *goodness of fit* yang

telah ditetapkan. Variabel yang dapat digunakan sebagai indikator dari variabel *brand image*, ditunjukkan dari nilai *loading factor* atau koefisien lamda masing-masing indikator (Gambar 5) dengan ketentuan seluruh variabel laten yang dikonstruksi oleh indikator-indikatornya memiliki nilai *loading* > 0,5 pada tingkat signifikansi $\alpha=0,05$ dengan ketentuan besarnya CR harus lebih besar dari 1.96 atau nilai signifikansi *P value* lebih kecil dari 0,05 maka indikator-indikator ini sesuai dianalisis dengan CFA, dengan kata lain indikator-indikator tersebut valid digunakan untuk mengukur variabel *brand image*.

Hasil analisis faktor konfirmatori yang menunjukkan nilai *loading factor* setiap indikator dari variabel *brand image* ditunjukkan pada Tabel 11 berikut.

Tabel 11
Loading Factor Setiap Indikator dari Variabel *Brand Image*

Indikator dan Variabel		Loading Factor	Validitas	C.R.	P
Citra pembuat	X51	0,835	Valid		
Citra konsumen	X52	0,892	Valid	15,674	***
Citra produk	X53	0,837	Valid	14,954	***

Tabel 11 menunjukkan bahwa indikator yang memberikan kontribusi terbesar atau yang paling kuat sebagai pengukur variabel *brand image* adalah citra konsumen (X52) dengan nilai *loading factor* 0,892, sedangkan indikator yang memberikan kontribusi terkecil atau yang paling lemah sebagai pengukur variabel *brand image* adalah citra pembuat (X51) dengan nilai *loading factor* 0,835. Hasil penelitian ini sesuai dengan hasil empirik yang dilakukan oleh Dewi *et al.*, (2012) mengemukakan bahwa citra konsumen merupakan indikator penting untuk penentuan *brand image* suatu produk.

SIMPULAN DAN SARAN

Simpulan

1. Persepsi responden penelitian terhadap bauran pemasaran dan *brand image* pisang mas kirana adalah baik.
2. Indikator yang memberikan kontribusi terbesar atau yang paling kuat sebagai pengukur variabel produk adalah warna, sedangkan indikator yang memberikan kontribusi terkecil atau yang paling lemah adalah kemasan.
3. Indikator yang memberikan kontribusi terbesar atau yang paling kuat sebagai pengukur variabel harga adalah variasi harga, sedangkan indikator yang memberikan kontribusi terkecil atau yang paling lemah adalah harga pisang mas kirana.
4. Indikator yang memberikan kontribusi terbesar atau yang paling kuat sebagai pengukur variabel saluran distribusi adalah lokasi, sedangkan indikator yang memberikan kontribusi terkecil atau yang paling lemah adalah transportasi.
5. Indikator yang memberikan kontribusi terbesar atau yang paling kuat sebagai pengukur variabel promosi adalah media promosi, sedangkan indikator yang memberikan kontribusi terkecil atau yang paling lemah adalah informasi yang jelas.

6. Indikator yang memberikan kontribusi terbesar atau yang paling kuat sebagai pengukur variabel *brand image* adalah citra konsumen, sedangkan indikator yang memberikan kontribusi terkecil atau yang paling lemah adalah citra pembuat.

Saran

1. Perlu dilakukan penelitian yang lebih mendetail dengan menambah atau mengembangkan indikator-indikator sebagai pengukur variabel bauran pemasaran dan *brand image* sehingga hasil analisis konfirmatori untuk menentukan nilai *loading factor* setiap indikator dari variabel laten tersebut dapat semakin baik.
2. Hubungan antara indikator dengan variabel bauran pemasaran dan *brand image* bersifat kompleks, dan masih terbuka peluang untuk dilakukan penelitian lebih lanjut.

DAFTAR PUSTAKA

- Arifin, N. 2013. Pisang Mas Kirana dari Lumajang Rambah Mancanegara - <http://news.okezone.com/read/2013/10/03/523/875824/pisang-mas-kirana-dari-lumajang-rambah-mancanegara> (03 Oktober 2013) (Diakses tanggal 05 Februari 2016).
- Badan Pusat Statistik Provinsi Jawa Timur. 2015 - <http://regionalinvestment.bkpm.go.id/newsipid/displayprofil.php?ia=3508> (Updated tanggal 17 Juni 2015) (Diakses tanggal 05 Februari 2016).
- Bank Indonesia Malang. 2013. *Pola Pembiayaan Usaha Budidaya Pisang Mas Kirana*. Unit Akses Keuangan dan UMKM Bank Indonesia Malang. Malang: BI
- Ahmady M, Sumarwan U, Suharjo B, Maulana A. 2012. Key Success Values In Relationship Marketing of Agriculture Products. *Jurnal Manajemen & Agribisnis*. 9(1):59-67. ISSN: 1693-5853.
- Alipour, Mehrdad., Abbas Ghanbariand Seyed Mahdi Moniri. 2011. The Impact of Marketing Mix (4Ps) on Marketing Audit and Performance InIranian SMEs. *International Journal of Humanities and Social Science*. Vol. 1 No. 2. 112-117.
- Anwar, Sariyun Naja. 2005. Pemanfaatan Website sebagai Media Promosi Tujuan Wisata. *DINAMIK*. Vol X. No. 1. 31-36.
- Atmaja, Desy Purwanti dan Martinus Febrian Adiwinata. 2013. Pengaruh Produk, Harga, Lokasi dan Kualitas Layanan Terhadap Keputusan Pembelian di Kopitiam Oey Surabaya. *Jurnal Hospitality dan Manajemen Jasa*. Vol. 2. No. 1. 12-23.
- Biel AL. 1992. How Brand Image Drives Brand Equity. *Journal of Advertising Research*, 32 (6). 6-12.
- Boga, Andri Kuntoro dan F. Kasijadi. 2009. Perbaikan Rantai Pasok Pisang Mas Kirana dari Wilayah Agropolitan SEROJA di Lumajang. *Cakrawala: Jurnal Litbang Kebijakan*. Badan Penelitian dan Pengembangan Provinsi Jawa Timur Vol. 3. No. 2. 49-57.
- Budiwati, Hesti. 2012. Implementasi *Marketing Mix* dan Pengaruhnya Terhadap Keputusan Pembelian Konsumen pada Produk Unggulan Keripik Pisang Agung di Kabupaten Lumajang. *Jurnal WIGA* Vol. 2 No. 2, September 2012 ISSN: 2088-0944.
- Cravens, David W., dan Piercy, Nigel F. 2004. *Strategic Marketing* (7th ed.). New York: McGraw-Hill.

- Dessler, Gary. 2013. *Human Resource Management*. 13th ed. Pearson Education, Inc., Publishing as Prentice Hall.
- Ferrell dan Michael D. Hartline. 2011. *Marketing Strategy, Fifth Edition*. South-Western, Cengage Learning.
- Goi, Chai Lee. 2009. A Review of Marketing Mix: 4Ps or More?. *International Journal of Marketing Studies*. Vol. 1. No. 1. 1-15.
- Gul MS, Jan FA, Baloch QB, Jan MF, Jan MF. 2012. Brand Image and Brand Loyalty. *Abasyn Journal of Social Sciences*. 3 (1): 55-74.
- Hager S, Waller K. 2008. *Cultural Impacts on Manufacturing Swedish Companies' Marketing Mix in Germany*. Goteborg (SE): Goteborg University.
- Hawkins, Del I. dan David L. 2010. *Mothersbaugh Consumer Behavior: Building Marketing Strategy*. 11th ed. McGraw-Hill: New York
- Hossain E. 2007. An Evaluation of Brands Image, Product Attributes and Perceived Quality of A Selected Consumer Non-Durable Product. *Administration and Management Review*. 19(2): 47-63.
- Imam M Z, dan Akter S. 2011. *Musa paradisiaca L. and Musa sapientum L.: A Phytochemical and Pharmacological Review*. *Journal of Applied Pharmaceutical Science*. Vol. 1 No. 5. 14-20.
- Jain, Subhash C. 2000. *Marketing Planning & Strategy*. South-Western College Pub.
- Kaliyamoorthy S. dan Parithi S. 2013. Brand Image-A New Marketing Strategy with Special Reference to Dindigul Locks. *Asia Pasific Journal of Marketing & Management Review*. 2(2): 64-75. ISSN: 2319-2830.
- Keegan, Warren J. 2003. *Manajemen Pemasaran Global*, Edisi Bahasa Indonesia. Jilid 6. Jakarta: Prenhalindo.
- Keller KL. 1998. *Strategic Brand Management, Building, Measuring, and Managing Brand Equity*. New Jersey: Prentice Hall.
- Kesbir, Bramantijo, Ryan Pratama Sutanto. 2013. Perancangan Media Promosi Sitara Indian Restaurant. *Jurnal DKW Adiwarna*. Vol 1.No. 2.
- Knapp DE. 2001. *The Brand Mind Set*. Yogyakarta: ANDI
- Kotler, Philip dan Gary Armstrong. 2012. *Prinsip-prinsip Pemasaran*. Edisi 13. Jilid 1. Jakarta: Erlangga.
- Kotler, Philip dan Kevin Lane Keller. 2012. *Marketing Management - 14th ed*. Pearson Education, Inc., Publishing: New Jersey.
- Lamarito, Y. 1996. *Prinsip Pemasaran*. Jilid I. Edisi Ketujuh. Jakarta: Erlangga.
- Lichtenstein, D.R., Netemeyer, R.G. & Burton, S. 1990. Distinguishing Coupon Proneness from Value Consciousness: An Acquisition-Transaction Utility Theory Perspective. *Journal of Marketing*. 54 (3). 54-67.
- Owomoyela, Ola Olasunkanmi.S., dan Oyeniyi K.O. 2013. Investigating The Impact Of Marketing Mix Elements on Consumer Loyalty: An Emprical Study On Nigerian Breweries PLC. *Interdisciplinary Journal Of Contemporary Research In Business*. Vol 4, No 11. 485-496.
- Pour, Bahman Saeidi, Kamran Nazari dan Mostafa Emami. 2013. The Effect of Marketing Mix in Attracting Customers: Case Study of Saderat Bank in Kermanshah Province. *African Journal of Business Management*. Vol. 7(34), pp. 3272-3280. DOI: 10.5897/AJBM12.127.
- Prahardini, Yuniarti, Amik Krismawati. 2010. Karakterisasi Varietas Unggul Pisang Mas Kirana dan Agung Semeru di Kabupaten Lumajang. *Buletin Plasma Nutfah*. Vol. 16, No. 2.
- Revzan, David A. 1991. *Marketing Organization Trough The Channel, Whole Saling in Marketing Organization*. New York: John Wiley & Sons.

- Saputra, Hendra. 2008. Analisis Pengaruh Strategi Bauran Pemasaran Terhadap Keputusan Pembelian Teh Celup Sariwangi oleh Konsumen Rumah Tangga di Kota Medan. Tesis. Medan: Universitas Sumatera Utara.
- Sari, Yakut Dekrita. 2013. Analisis Faktor-Faktor yang Mempengaruhi Keputusan Konsumen dalam Membeli Produk Industri Garmen. *Open Journal System UNUD*. Vol. 2. No. 1. 86-105.
- Sembiring, Nirwan. 1991. *Ekonomi Koperasi*. Jakarta: Erlangga.
- Silaban, Bernard E. dan Warisman. 2005. Analisis Strategi Saluran Distribusi Produk Lampu "OE" di Jabodetabek. *ESENSI*. Vol. 8 No. 1. 84-101.
- Simamora. 2004. *Panduan Riset Perilaku Konsumen*. Jakarta: PT Gramedia Pustaka Utama.
- Sumarni, Murti. 2011. *Manajemen Pemasaran Bank*. Edisi Kelima Revisi. Yogyakarta: Liberty
- Swastha, B. 2000. *Pengantar Bisnis Modern, Pengantar Ekonomi Perusahaan Modern*. Jakarta: Liberty.
- Tjiptono, Fandy. 2002. *Strategi Pemasaran*. Yogyakarta: ANDI
- _____. 2008. *Manajemen Jasa*. Edisi Kedua. Yogyakarta: ANDI